

# 惠州市国澳通科技有限公司

## 承 认 书

### SPECIFICATION FOR APPROVAL

客 户

CUSTOMER: \_\_\_\_\_.

产品名称

DESCRIPTION: 电源适配器

客户型号

CUSTOMER PART NO:

型 号

MODEL NO: GA-1202000

日 期

DATE: 2019年4月30日

客户确认签章 <b>APPROVED SIGNATURE</b>		
<b>DATE:</b>	<b>DATE:</b>	<b>DATE:</b>

客户确认签字,盖章后请返回承认书一份

**PLEASE RETURN TO US ONE COPY OF "SPECIFICATION FOR APPROVAL" WITH YOUR APPROVED SIGNATURE**

制作	魏文庆	审核	梁桂林	批准	徐鹏
----	-----	----	-----	----	----

CUSTOMER 客户		CUSTOMER PART NO. 客户型号				
MANUFACTURER 承制方	惠州市国澳通科技有限公司		日期 DATE:	2018-12-27	EDITION 版本	A0

# AC/DC Switch Power Specifications

## Table of contents

1. 描述: Description	2
2. 输入特性: INPUT CHARACTERISTICS	3
3. 输出特性: OUTPUT CHARACTERISTICS	3
4. 保护功能: PROTECTION REQUIREMENT	4
5. 环境条件: ENVIRONMENTAL REQUIREMET	5-6
6. 安全要求 EMC: SAFETY AND EMI REQUIREMENT	6
7. 结构参数: MECHANICAL REQUIREMENT	6
8. 铭牌: Label	7
9. 包装: PACKAGING	7
10.测试报告/ELECTRICAL TEST REPORT:	8

CUSTOMER 客户		CUSTOMER PART NO. 客户型号				
MANUFACTURER 承制方	惠州市国澳通科技有限公司		日期 DATE:	2018-12-27	EDITION 版本	A0

## 1、描述 (Description) :

本规格书适用于 12V2A 型号的开关电源。

The purpose of the document is to specify the functional requirements of a 24W switching power supply.

## 2、输入特性 (INPUT CHARACTERISTICS) :

### 2.1 输入电压(Input Voltage):

额定电压(Rated Voltage): 220Vac

调整范围 (Variation Range) :100-240Vac

### 2.2 输入频率 (Input Frequency) :

额定频率 (Rated Frequency) : 50/60Hz

调整频率 (Variation Frequency) :47-63Hz

### 2.3 输入电流(Input Current):

在输入电压最小值，负载为满载的条件下，最大电流不大于 0.6A。

The input current should be less than 0.6A,under minimum AC input and full load.

## 3、输出特性 (OUTPUT CHARACTERISTICS) :

采用线长为1000mm；线径为22AWG 的测试线，并将被检测的电源适配器及电子负载仪连接好，然后通电. 在额定输入交流电压条件下，CC模式空载和满载测试电源适配器的输出电压应符合规格书的要求；

The line length is 1000 mm; 22 AWG wire diameter for testing line, and will be testing the power adapter and electronic load tester connection is good, and then electricity. Under the condition of rated input voltage, the CC model light load and full load test of power adapter output voltage should be accord with the requirement of specifications;

### 3.1 输出功率(Power Output);

电压 Voltage	最小负载 Min. Load	额定负载 Rated. Load	峰值电流 Peak	输出功率 Output power
12VDC	0A	2A	2.3A	24W

CUSTOMER 客户	CUSTOMER PART NO. 客户型号	日期 DATE:	2018-12-27	EDITION 版本	A0
MANUFACTURER 承制方	惠州市国澳通科技有限公司				

3.2 负载特性/调整率(Combined Load/Line Regulation):

空载电压 Floating Voltage	最小负载 Min. Load	额定负载 Rated. Load	线性调整 Line Regulation	负载调整 Load Regulation
12.0V ±5%DC	0A	2A	±7%	±5%

3.3 波纹和噪音 (Ripple And Noise) :

测试条件: 使用示波器带宽为 20MHz 连接到充电器的输出端, 同时输出端并连一个 10uF 的电解电容和一个 0.1uF 的瓷片电容。

The ripple and noise are as follows when measure with Max. Bandwidth of 20MHz and Parallel 10uF/0.1uF, crossed connected at testing point.

电压	最大波纹最大噪音
<u>Voltage</u>	<u>Ripple And Noise(Max.)</u>
12.0Vdc	200mVp-p

3.4 启动延迟时间(Turn On Delay Time):

当输入 230Vac 和输出最大负载时,最大启动时间为 3S。

3 second Max. At 230Vac input and output Max. Load.

3.5 上升时间(Rise Time):

当输入 230Vac 和输出最大负载时最大时间为 100mS。

100mS Max. At 230Vac input and output Max. Load.

3.6 保持时间(Hold Up Time):

当输入 230V 和输出最大负载时,最小保持时间为 10 mS。

10 mS Min. At 230Vac input and output Max. Load.

of full-loading and 230Vac or 115Vac input, meet ERP Level VI.

3.7 过冲(Overshoot):

在电源开启或关闭的时候,最大 15%。

15%Max. When power supply at turn on or turn off.

CUSTOMER 客户		CUSTOMER PART NO. 客户型号				
MANUFACTURER 承制方	惠州市国澳通科技有限公司		日期 DATE:	2018-12-27	EDITION 版本	A0

#### 4、保护功能(PROTECTION REQUIREMENT):

##### 4.1 短路电路保护(Short Circuit Protection):

当短路解除时,能自动恢复正常工作。

The power supply will be auto recovered when short circuit faults remove.

##### 4.2 过流保护(Over current Protection):

当负载电流达到 2.3A MAX 时, 电源将自动保护, 当过流故障排除后, 电源将自动恢复正常工作。

When the load current reaches 2.3A MAX, the supply will be automatic protection, The power supply will be auto recovered when over current faults remove.

#### 5、环境要求(ENVIRONMENTAL REQUIREMET):

##### 5.1 工作温度(Operating Temperature):

-10°C ~ 30°C,满载,正常工作(Full load Normal operation)。

-10°C to 30°C,Full load Normal operation.

##### 5.2 储存温度(Storage Temperature):-10°C to 70°C

##### 5.3 工作湿度(Relative Humidity):

5%(0°C)~90%(40°C)

5%(0°C)~90%(40°C)

##### 5.4 振动(Vibration):

1、测试标准:国际电工电子委员会 Operating: IEC 721-3-3 3M3

5~9Hz,A=1.5mm 加速度 (9~200Hz,Acceleration 5m/s<sup>2</sup>)

2、运输 (Transportation) : IEC 721-3-2 2M2

5-9Hz, A=3.5mm

9~200Hz,加速度 Acceleration=5m/S<sup>2</sup>

200~500HZ,加速度 Acceleration=15m/S<sup>2</sup>

3、轴向振动 (Axes,10 cycles per axis) .

在测试过程中不能出现永久性的损坏。

No permanent damage may occur during testing.

CUSTOMER 客户		CUSTOMER PART NO. 客户型号				
MANUFACTURER 承制方	惠州市国澳通科技有限公司		日期 DATE:	2018-12-27	EDITION 版本	A0

在电源开启和关闭后，机器能够恢复到最初条件。

The product has to restore its original situation after power off/on.)

### 5.5 跌落试验(Dropping)(Packed):

一个角,三个棱,三个面。

1 corner,3 edges, and 3 surfaces

高度 1m Height:1m

## 6、安全及 EMI 要求 (SAFETY AND EMC REQUIREMENT):

### 6.1 耐压 (DIELECTRIC STRENGTH) (Hi-Pot)

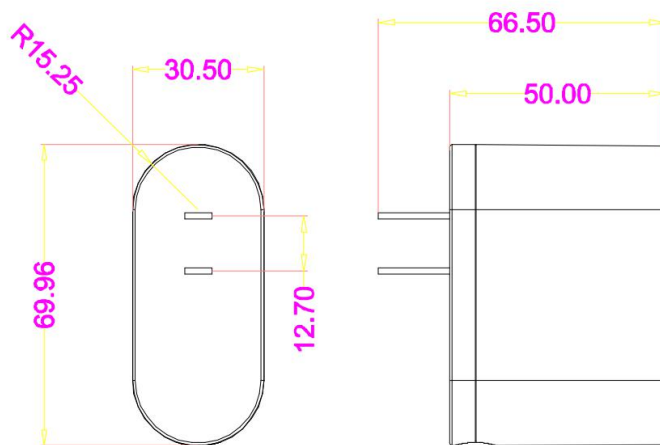
初级对次级 (Primary to secondary) 3KVac/5mA/3S

### 6.2 绝缘阻抗 / Insulation resistance:

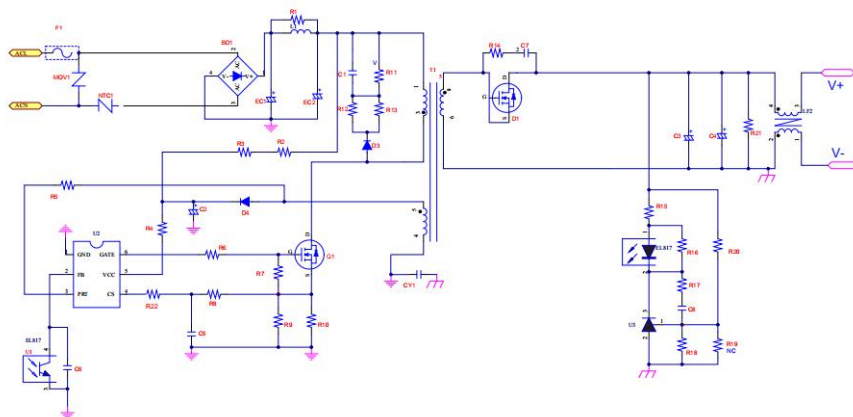
初级对次级 / Primary to secondary : 50MΩ Min at 500V DC

## 7、结构参数 (MECHANICAL REQUIREMENT):

### 7.1 外壳尺寸图

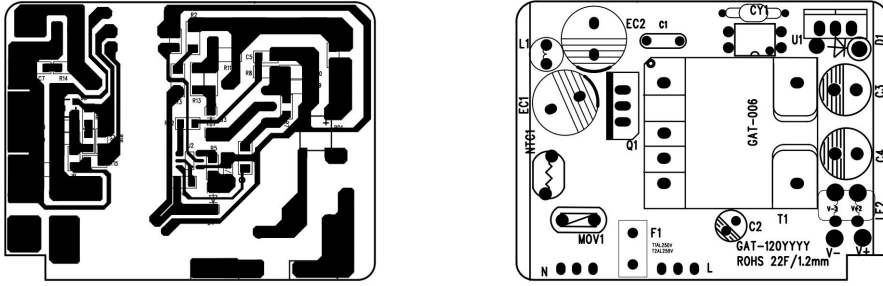


### 7.2 原理图

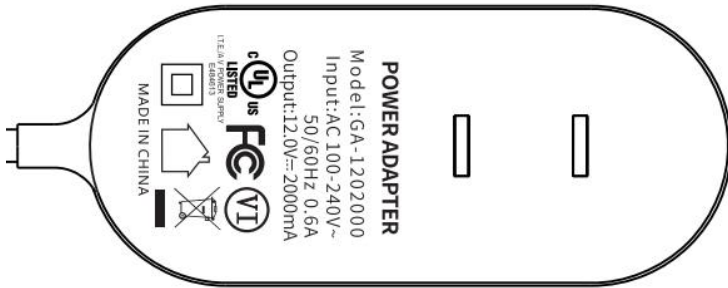


CUSTOMER 客户		CUSTOMER PART NO. 客户型号			
MANUFACTURER 承制方	惠州市国澳通科技有限公司		日期 DATE:	2018-12-27	EDITION 版本 A0

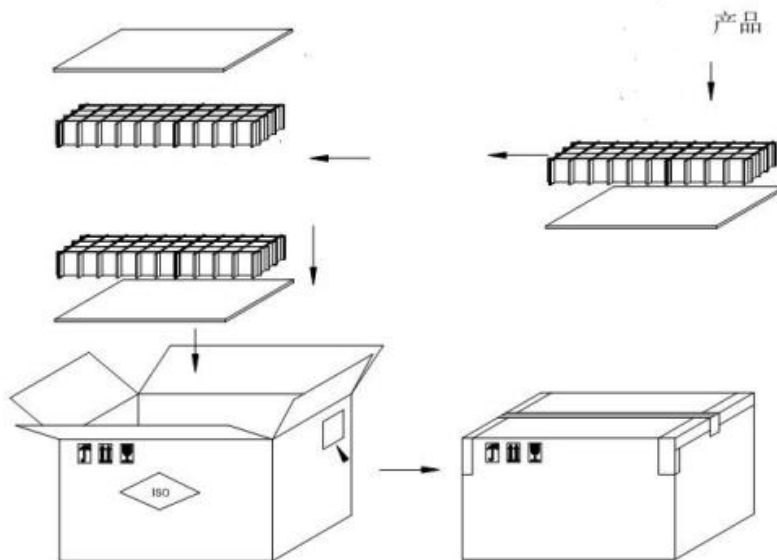
### 7.3 PCB layout 图



### 8. 铭牌 (LABEL) :



### 9. 包装 (PACKAGING) :



包装规格与数量只提供参考，实际规格与数量由生产包装为准。

CUSTOMER 客户		CUSTOMER PART NO. 客户型号			
MANUFACTURER 承制方	惠州市国澳通科技有限公司		日期 DATE:	2018-12-27	EDITION 版本 A0

10.测试报告/ELECTRICAL TEST REPORT:

No 序号	Test item 测试项目	Test condition 测试条件	Standard spec 标准规格	Test data 测试数据			Unit 单位	Judge 判定
				1	2	3		Pass/F ail
1	Output Voltage 输出电压	Vin100Vac 60Hz Io=0 输入 100Vac 空载	12.0Vdc ± 5%				V	
2	Output Voltage 输出电压	Vin100Vac 60Hz Io=Rated Current 输入 100Vac 60Hz 额定 电流	12.0Vdc ± 5%				V	
3	Ripple&Noise mV p-p 纹波& 杂音	Vin100Vac 60Hz Full load 输入 100Vac 60Hz 满载	200mVp-p				mV	
5	Short circuit test 短路测试	Vin100Vac 60Hz 输入 100Vac 空载	No odor smoke fire plastic deformation and excessive heat happen.无冒烟,起火,外壳 变 形及过热现象					
6	OCP 過流保护	V in 100Vac 60Hz 输入 100Vac	A max				A	
7	Output Voltage 输出电压	Vin240Vac 50Hz Io=0 输入 240Vac 空载	12.0Vdc ± 7%				V	
8	Output Voltage 输出电压	Vin240Vac 50Hz Io=Rated Current 输入 240Vac 60Hz 额定 电流	12.0Vdc ± 5%				V	
9	Ripple & Noise mV p-p 纹波& 杂音	Vin240Vac 50Hz Full load 输入 240Vac 50Hz 额定 电流	200mVp-p				mV	
10	Efficiency 效率	When input voltage 115Vac/230Vac, The average efficiency, 当 输入 115Vac/230Vac 时, 平均效率	≥86. 2%				%	
11	Standby Power 待机功耗	Vin230Vac 50Hz Io=0 输入 230V 50Hz	0.1W max				W	
12	Short circuit test 短路测试	Vin240Vac 50Hz 输入 240Vac 50Hz	No odor smoke fire plastic deformation and excessive heat happen.无冒烟,起火,外壳 变 形及过热现象					
13	OCP 過流保护	V in 230Vac 60Hz 输 230Vac	A max				A	
14	Hi-pot test 高压测试	高压/DIELECTRIC STRENGTH Hi-Pot:初级对次级 /Primary to secondary: 3000Vac/10mA/60S or 4242Vdc/5mA/60S for type test						
15	Burn in 老化	Input:220Vac/50Hz Full Load 4hrs 输入 220Vac/50Hz 满载 2 小时						

CUSTOMER 客户		CUSTOMER PART NO. 客户型号			
MANUFACTURER 承制方	惠州市国澳通科技有限公司		日期 DATE:	2018-12-27	EDITION 版本 A0